

# AIR+PLUS

İklimlendirme Teknolojileri



AP-FC-GTT Gizli Tavan  
Tipi Fan Coil Üniteleri

93



**AIR+PLUS**

İklimlendirme Teknolojileri



Plug & Play

# AP-FC-GTT-D/O/Y Statik Basıncılı Gizli Tavan Tipi Fan Coil Üniteleri

AIRPLUS AP-FC-GTT-D/O/Y Statik Basıncılı Gizli Tavan Tipi Fancoil Üniteleri, merkezi sistemlerin kurulu olduğu yapılarda bireysel kullanımlı mahallerin iklimlendirme cihazıdır. Özellikle oteller, konutlar , iş merkezleri, AVM'lerdeki mağaza ve ortak alanların vazgeçilmez iklimlendirme cihazıdır. AP-FC-GTT-O serisi gizli tavan tipi fan coil cihazları; dört borulu-dört sıralı batarya, iki borulu-üç sıralı batarya ve iki borulu-iki sıralı batarya olmak üzere üç farklı modelde üretilir.

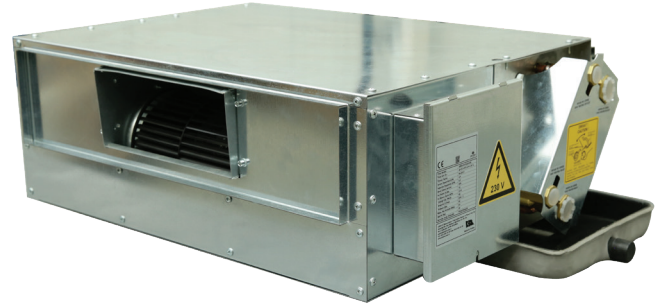
## ► Ürün Malzemesi

AIRPLUS AP-FC-GTT-D/O/Y Statik Basıncılı Gizli Tavan Tipi Fan Coil Üniteleri serisi gizli tavan tipi fancoiller, galvaniz sacdan şekillendirilmiş gövdeye sahiptir. İç ve dış gövde, ses ve titreşimin önlenmesi için özel takviyeli büküm ve pres işçiliği ile şekillendirilmiştir. İç gövde, 20 mm kalınlığında akustik izolasyonla kaplıdır, Bu izolasyon başta ses dalgaları olmak üzere, kasa üzerindeki ısı transferini de engellemektedir. Kullanılan yüksek verimli ve düşük ses seviyeli (5 hızlı / 230 V / 50 Hz), direkt akuple, çift emişli ve pvc kanatlı radyal fan motorları, düşük işletme giderleri ve kolay servis imkanı sunar.

Sulu serpantinler, yüksek verimli, dikişsiz bakır boru ve yüzey alanı arttırılmış ondüveli hidrofilik kaplı alüminyum lamellerden üretilmektedir. Hidrofilik kaplaması sayesinde yoğuşma suyu hızlıca drenaj tavasına iletilerek serpantin yüzeyinde oluşabilecek ilave basınç kayıplarını önleyerek istenilen hava debisi kesintisiz olarak iletilir. Her serpantin fabrika şartlarında 24 bar basınçta test edildikten sonra cihazlara monte edilir.

Drenaj tavası, termal izolasyonu sayesinde, serpantinden ve su giriş çıkış boruları üzerine bağlanan elemanlardan gelen yoğuşmayı da kapsayacak şekilde dizayn edilmiştir. Drenaj tavası, yoğuşma suyunun drenaj hattına gidene kadar tava yüzeyinde yoğuşmasına izin vermez.

Yandan ve alttan kolay çıkartılabilmeye imkan veren özel tasarım filtre kazağı ile, polipropilen malzemeden üretilmiş su ile yıkamaya elverişli kaset filtresi ile işletme ve bakım kolaylığı sağlamaktadır. Elektrik bağlantıları ve BMS bağlantı kartı montajı için özel tasarlanmış klemens kutusu kullanılarak darbelere ve suya karşı koruma sağlanmıştır.



## ► Opsiyonel Tamamlayıcı Ürünler

### Fan Coil Mekanik Oda Termostatı

- İki veya dört borulu FCU sistemler için
- Isıtma / Soğutma mod seçimi
- Üç hız termostatik fan kontrol
- Motorlu vana On/Off kontrol
- Sıva üzeri montaj
- 230V AC, 50-60 Hz enerji beslemesi
- 10-30 °C sıcaklık kontrol aralığı
- $\pm 1$  °C sıcaklık hassasiyeti
- 2A maksimum akım



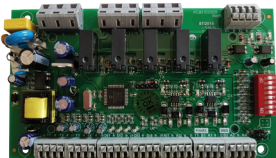
### Fan Coil Dijital Oda Termostatı

- İki veya dört borulu FCU sistemler için
- Isıtma / Soğutma mod seçimi
- Üç hız termostatik fan kontrol
- Motorlu vana On/Off kontrol
- Sıva üzeri montaj
- LCD ışıklı ekran
- 230V AC, 50-60 Hz enerji beslemesi
- 2A maksimum akım
- BMS uyumlu



### BMS Uyumlu Fan Coil Kontrol Sistemi

- Fan Coil ünitesinin MODBUS ile haberleşmesi
- İki veya dört borulu FCU sistemler için
- İki borulu sistemlerde On/Off vana motoru
- Kullanıcı değişkenleri; fan hızı, sıcaklık set point
- Advance değişkenleri; histeriya, ölü band aralığı,
- aç/kapa zamnaları, warm-up
- Oda panelinde sınırlama, kilitleme imkanı
- NTC10K ve NTC50K ile kullanılabilme
- Warm up uygulaması için sıcaklık ayarı
- yapılabilmesi, otomatik devreye alma seçeneği
- Ortam pencerelerinin açılıp kapanmasına bağlı
- sistemin kapanıp açılması
- 2-4 borulu yüzer vana kontrolü

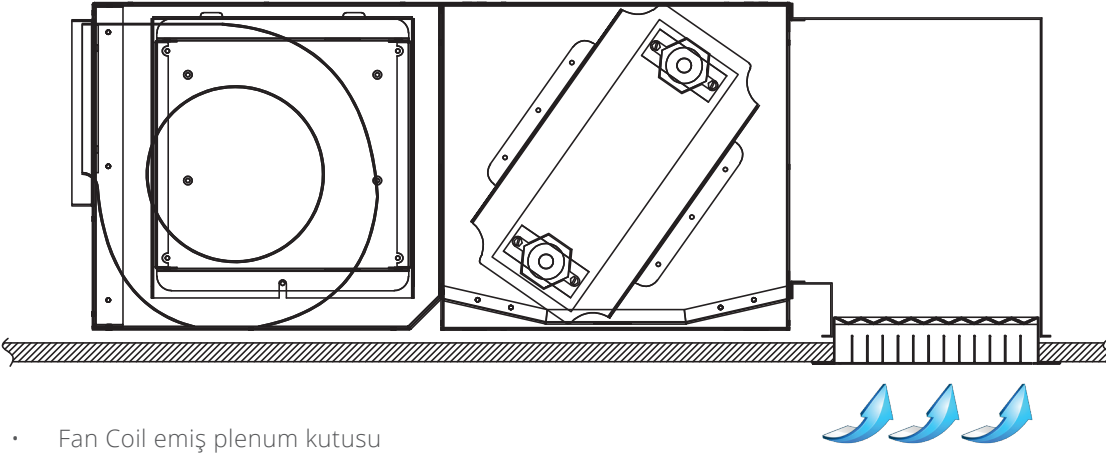


### Motorlu Vana

- Fan Coil içten dişli vana gövdesi
- İki kablolu 230V AC vana motoru



## ► Fan Coil Emiř Plenum Kutusu



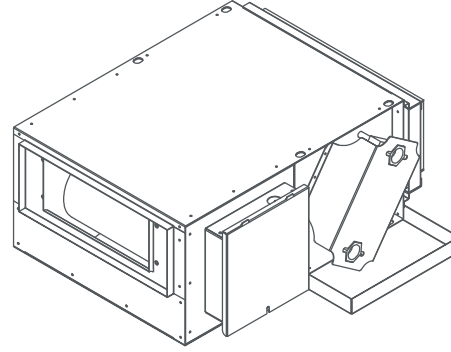
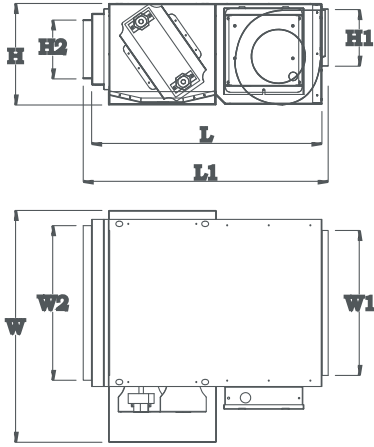
- Fan Coil emiř plenum kutusu
- M¼dahale kapaklı menfez
- M¼dahale kapađında filtre

## AP-FC-GTT-D/O/Y Statik Basınçlı Gizli Tavan Tipi Fan Coil Ünitelerinin Seçimi İçin Tip Anahtarları

AP - FC - GTT - O - (4,2) - (3,4) - (KOD) - (L,R)	
(L,R):	Su bağlantı rekorları Sol Yönlü, Sağ Yönlü
<b>Model Adları:</b>	32, 34, 47, 50, 69, 78, 95, 133, 173
<b>(KOD):</b>	Model Adı (3 Sıralı Bataryada; Model Adı x 10 m <sup>3</sup> /h = FCU nun Yüksek Devirdeki Debisi (m <sup>3</sup> /h))
<b>(3,4):</b>	2 Sıralı Batarya, 3 Sıralı Batarya, 4 sıralı Batarya
<b>(4,2):</b>	4 Borulu Batarya, 2 Borulu Batarya
<b>O:</b>	Orta Statik Basınçlı
<b>GTT:</b>	Gizli Tavan Tipi
<b>FC:</b>	Fan Coil
<b>AP:</b>	AIRPLUS



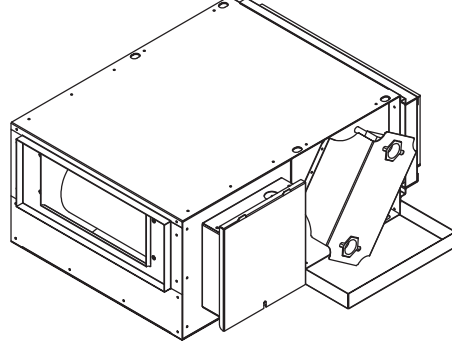
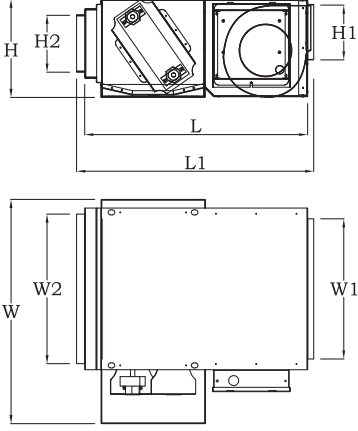
## ► AP-FC-GTT-D/O/Y İki Borulu Düşük/Orta/Yüksek Statik Basıncılı Gizli Tavan Tipi Fan Coil Ünitelerinin Özellikleri, Boyutları ve Isıtma Kapasiteleri



Yazın Mahal KT Sıcaklığı 27 °C, Mahal YT Sıcaklığı 19,5 °C alınmıştır. Kışın Mahal KT Sıcaklığı 21 °C, Mahal YT Sıcaklığı 14,6 °C alınmıştır. Soğutmada Akışkan Giriş-Çıkış Sıcaklığı 7-12 °C alınmıştır. Isıtmada Akışkan Giriş-Çıkış Sıcaklığı 80-60 °C alınmıştır. Cihazlar 230 V Gerilim Değerindedir.

MODEL		AP-FC-GTT-D- (2)-(3)-(KOD)-(L,R)									
KOD	DEVİR	BİRİM	32	34	47	50	69	78	95	133	173
<b>FAN ADEDİ</b>			1	1	1	1	2	2	2	3	4
<b>Besleme Gerilimi</b>		V/Hz	230/50	230/50	230/50	230/50	230/50	230/50	230/50	230/50	230/50
<b>Debi</b>	D (20 Pa)	m³/h	235	245	335	430	475	665	840	1000	1160
	O (30 Pa)		290	305	380	480	610	750	905	1155	1400
	Y (45 Pa)		320	340	470	495	685	780	945	1325	1730
<b>Ses Seviyesi</b>	D	dB(A)	45	46	46	46	47	47	47	46	46
	O		50	51	51	51	50	50	50	50	50
	Y		53	53	53	53	54	54	54	55	55
<b>Toplam Soğutma Kapasitesi 7/12 °C Su Rejiminde</b>	D	kW	1,21	1,51	2,2	2,66	3,23	4,37	5,74	6,85	8,27
	O		1,43	1,78	2,47	2,87	3,81	4,85	6,2	7,58	9,5
	Y		1,55	1,97	2,57	2,94	4,14	4,95	6,32	8,51	11,21
<b>Duyulur Isı Soğutma Kapasitesi</b>	D	kW	0,92	1,07	1,53	1,87	2,21	2,99	3,87	4,59	5,49
	O		1,09	1,27	1,73	2,02	2,63	3,33	4,19	5,11	6,34
	Y		1,18	1,42	1,8	2,07	2,87	3,4	4,28	5,76	7,53
<b>Isıtma Kapasitesi 80/60 °C Su Rejiminde</b>	D	kW	3,3	3,7	5,1	6,3	7,1	9,6	12,3	14,3	17,2
	O		3,9	4,4	5,7	7	8,7	10,6	13	16,1	20,00
	Y		4,2	4,8	6,7	7,1	9,5	10,9	13,3	17,8	23,6
<b>Soğutmada Akışkan Tarafı Basınç Kaybı</b>	D	kPa	2,2	4,8	10,6	5,6	7,7	14,9	13,3	6,6	11,9
	O		3,4	6,5	12,8	6,6	10,7	17,3	14,6	7,9	15,2
	Y		3,9	7,5	16,7	6,9	12,4	18,2	15,1	9,4	19,8
<b>Cihaz Akım Değeri</b>	D	A	0,19	0,2	0,23	0,26	0,4	0,46	0,5	0,67	0,82
	O		0,2	0,21	0,25	0,28	0,42	0,49	0,55	0,75	0,89
	Y		0,22	0,23	0,3	0,31	0,49	0,54	0,62	0,9	1,25
<b>Cihaz Güç Değeri</b>	D	W	42	42	51	57	84	102	113	151	177
	O		46	46	56	63	93	111	126	167	201
	Y		50	54	70	73	110	123	147	211	290
<b>Su Giriş-Çıkış Boru Çapı</b>		mm	3/4"								
<b>Genişlik x Yükseklik (WxH)</b>		mm	515x250	635x250	755x250	865x250	945x250	1055x250	1325x250	1515x250	1890x250
<b>Uzunluk (L / L1)</b>			515 / 550	515 / 550	515 / 550	515 / 550	515 / 550	515 / 550	515 / 550	515 / 550	515 / 550
<b>Atış Ağızı (W1xH1)</b>			325x130	445x130	565x130	675x130	755x130	865x130	1135x130	1325x130	1700x130
<b>Emiş Ağızı (W2xH2)</b>			355x140	475x140	595x140	705x140	785x140	895x140	1165x140	1355x140	1730x140
<b>Ağırlık</b>		kg	15	16	18	21	23	25	29	31	50

## ► AP-FC-GTT-D/O/Y İki Borulu Düşük/Orta/Yüksek Statik Basıncılı Gizli Tavan Tipi Fan Coil Ünitelerinin Özellikleri, Boyutları ve Isıtma Kapasiteleri



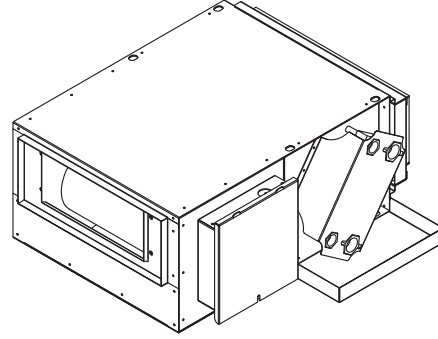
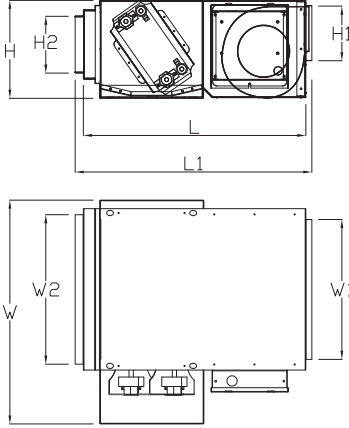
Yazın Mahal KT Sıcaklığı 27 °C, Mahal YT Sıcaklığı 19,5 °C alınmıştır. Kışın Mahal KT Sıcaklığı 21 °C, Mahal YT Sıcaklığı 14,6 °C alınmıştır. Soğutmada Akışkan Giriş-Çıkış Sıcaklığı 7-12 °C alınmıştır. Isıtmada Akışkan Giriş-Çıkış Sıcaklığı 80-60 °C alınmıştır. Cihazlar 230 V Gerilim Değerindedir.

MODEL		AP-FC-GTT-O- (2)-(3)-(KOD)-(L,R)											
KOD	DEVİR	BİRİM	32	34	47	50	69	78	95	133	173	240	300
FAN ADEDİ			1	1	1	1	2	2	2	3	4	4	5
Besleme Gerilimi		V/Hz	230/50	230/50	230/50	230/50	230/50	230/50	230/50	230/50	230/50	230/50	230/50
Debi	D (45 Pa)	m³/h	235	245	335	430	475	665	840	1000	1160	1520	1900
	O (75 Pa)		290	305	380	480	610	750	905	1155	1400	2000	2625
	Y (90 Pa)		320	340	470	495	685	780	945	1325	1730	2400	3000
Ses Seviyesi	D	dB(A)	45	46	46	46	47	47	47	46	46	50	50
	O		50	51	51	51	50	50	50	50	50	53	53
	Y		53	53	53	53	54	54	54	55	55	57	57
Toplam Soğutma Kapasitesi 7/12 °C Su Rejiminde	D	kW	1,21	1,51	2,2	2,66	3,23	4,37	5,74	6,85	8,27	10,78	12,75
	O		1,43	1,78	2,47	2,87	3,81	4,85	6,2	7,58	9,5	13,72	16,1
	Y		1,55	1,97	2,57	2,94	4,14	4,95	6,32	8,51	11,21	15,11	17,63
Duyulur Isı Soğutma Kapasitesi	D	kW	0,92	1,07	1,53	1,87	2,21	2,99	3,87	4,59	5,49	7,32	8,72
	O		1,09	1,27	1,73	2,02	2,63	3,33	4,19	5,11	6,34	9,42	11,15
	Y		1,18	1,42	1,8	2,07	2,87	3,4	4,28	5,76	7,53	10,43	12,29
Isıtma Kapasitesi 80/60 °C Su Rejiminde	D	kW	3,3	3,7	5,1	6,3	7,1	9,6	12,3	14,3	17,2	21,46	25,89
	O		3,9	4,4	5,7	7	8,7	10,6	13	16,1	20,00	27,01	33,64
	Y		4,2	4,8	6,7	7,1	9,5	10,9	13,3	17,8	23,6	31,32	37,34
Soğutmada Akışkan Tarafı	D	kPa	2,2	4,8	10,6	5,6	7,7	14,9	13,3	6,6	11,9	19,8	19,8
	O		3,4	6,5	12,8	6,6	10,7	17,3	14,6	7,9	15,2	25,1	25,1
Basınç Kaybı	D	kPa	3,9	7,5	16,7	6,9	12,4	18,2	15,1	9,4	19,8	33,3	33,3
	O		0,19	0,2	0,23	0,26	0,4	0,46	0,5	0,67	0,82	0,82	0,82
Cihaz Akım Değeri	D	A	0,22	0,21	0,25	0,28	0,42	0,49	0,55	0,75	0,89	0,89	0,89
	O		0,22	0,23	0,3	0,31	0,49	0,54	0,62	0,9	1,25	3,26	1,25
	Y		0,22	0,23	0,3	0,31	0,49	0,54	0,62	0,9	1,25	3,26	1,25
Cihaz Güç Değeri	D	W	42	42	51	57	84	102	113	151	177	177	177
	O		46	46	56	63	93	111	126	167	201	280	201
	Y		50	54	70	73	110	123	147	211	290	300	450
Su Giriş-Çıkış Boru Çapı		mm	3/4"										
Genişlik x Yükseklik (WxH)		mm	515x250	635x250	755x250	865x250	945x250	1055x250	1325x250	1515x250	1890x250	1890x325	1890x325
	Uzunluk (L / L1)		515 / 550	515 / 550	515 / 550	515 / 550	515 / 550	515 / 550	515 / 550	515 / 550	515 / 550	515 / 550	515 / 550
Atış Ağızı (W1xH1)		mm	325x130	445x130	565x130	675x130	755x130	865x130	1135x130	1325x130	1700x130	1700x200	1700x200
Emiş Ağızı (W2xH2)		mm	355x140	475x140	595x140	705x140	785x140	895x140	1165x140	1355x140	1730x140	1730x200	1730x200
Ağırlık		kg	14	15	17	20	22	24	27	29	48	60	67

MODEL		AP-FC-GTT-Y- (2)-(3)-(KOD)-(L,R)				
KOD	DEVİR	BİRİM	240	300	400	
FAN ADEDİ			2	3	4	
Besleme Gerilimi		V/Hz	230/50	230/50	230/50	
Debi	D (110 Pa)	m³/h	1520	1900	2533	
	O (145 Pa)		2000	2625	3500	
	Y (175 Pa)		2400	3000	4000	
Ses Seviyesi	D	dB(A)	50	50	50	
	O		53	53	53	
	Y		57	57	57	
Toplam Soğutma Kapasitesi 7/12 °C Su Rejiminde	D	kW	10,78	12,75	14,66	
	O		13,72	16,1	18,35	
	Y		15,11	17,63	20,06	
Duyulur Isı Soğutma Kapasitesi	D	kW	7,32	8,72	10,54	
	O		9,42	11,15	13,37	
	Y		10,43	12,29	14,71	
Isıtma Kapasitesi 70/50 °C Su Rejiminde	D	kW	21,46	25,89	27,93	
	O		27,01	33,64	35,49	
	Y		31,32	37,34	39,06	
Soğutmada Akışkan Tarafı	D	kPa	19,80	19,80	23,10	
	O		25,10	25,10	34,90	
Basınç Kaybı	D	kPa	33,30	33,30	41,10	
	O		0,82	1,23	1,64	
Cihaz Akım Değeri	D	A	0,89	1,34	1,78	
	O		3,26	4,89	6,52	
	Y		1,77	3,90	4,85	
Cihaz Güç Değeri	D	W	280	415	560	
	O		300	450	600	
	Y		300	450	600	
Su Giriş-Çıkış Boru Çapı		mm	1"			
Genişlik x Yükseklik (WxH)		mm	1890x325	1890x250	1890x250	
	Uzunluk (L / L1)		515 / 550	515 / 550	515 / 550	
Atış Ağızı (W1xH1)		mm	1700x200	1700x200	1700x200	
Emiş Ağızı (W2xH2)		mm	1730x200	1730x200	1730x200	
Ağırlık		kg	60	67	73	



## ► AP-FC-GTT-D/O/Y-(4) Dört Borulu Düşük/Orta/Yüksek Statik Basıncılı Gizli Tavan Tipi Fan Coil Ünitelerinin Özellikleri, Boyutları ve Isıtma Kapasiteleri

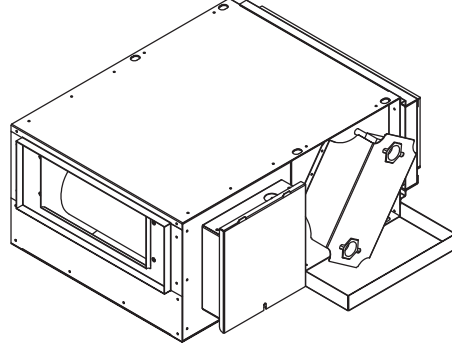
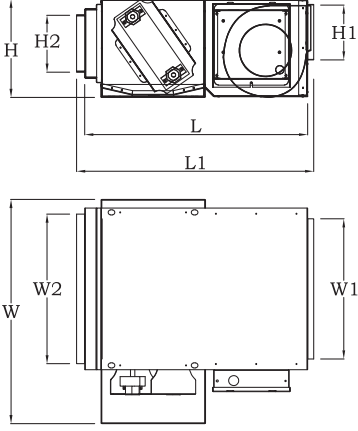


Yazın Mahal KT Sıcaklığı 27 °C, Mahal YT Sıcaklığı 19,5 °C alınmıştır. Kışın Mahal KT Sıcaklığı 21 °C, Mahal YT Sıcaklığı 14,6 °C alınmıştır. Soğutmada Akışkan Giriş-Çıkış Sıcaklığı 7-12 °C alınmıştır. Isıtmada Akışkan Giriş-Çıkış Sıcaklığı 80-60 °C alınmıştır. Cihazlar 230 V Gerilim Değerindedir.

MODEL		AP-FC-GTT-D- (4)-(4)-(KOD)-(L,R)									
KOD	DEVİR	BİRİM	32	34	47	50	69	78	95	133	173
<b>FAN ADEDİ</b>			1	1	1	1	2	2	2	3	4
<b>Besleme Gerilimi</b>		V/Hz	230/50	230/50	230/50	230/50	230/50	230/50	230/50	230/50	230/50
<b>Debi</b>	D (20 Pa)	m³/h	220	230	325	415	465	650	825	975	1130
	O (30 Pa)		270	285	380	460	580	750	915	1120	1360
	Y (45 Pa)		300	325	400	475	650	770	940	1315	1710
<b>Ses Seviyesi</b>	D	dB(A)	47	47	48	49	49	51	52	53	56
	O		51	51	51	51	53	54	54	56	58
	Y		53	53	53	54	56	56	57	59	60
<b>Toplam Soğutma Kapasitesi 7/12 °C Su Rejiminde</b>	D	kW	1,21	1,51	2,2	2,66	3,23	4,37	5,74	6,85	8,27
	O		1,43	1,78	2,47	2,87	3,81	4,85	6,2	7,58	9,5
	Y		1,55	1,97	2,57	2,94	4,14	4,95	6,32	8,51	11,21
<b>Duyulur Isı Soğutma Kapasitesi</b>	D	kW	0,92	1,07	1,53	1,87	2,21	2,99	3,87	4,59	5,49
	O		1,09	1,27	1,73	2,02	2,63	3,33	4,19	5,11	6,34
	Y		1,18	1,42	1,8	2,07	2,87	3,4	4,28	5,76	7,53
<b>Isıtma Kapasitesi 80/60 °C Su Rejiminde</b>	D	kW	1,6	1,9	2,6	3,1	3,5	4,6	6,1	7,3	8,9
	O		1,8	2,1	2,9	3,3	4	5	6,5	8	10
	Y		1,9	2,3	3	3,4	4,3	5,1	6,6	8,8	11,6
<b>Soğutmada Akışkan Tarafı Basınç Kaybı</b>	D	kPa	1,8	4,4	10,3	5,4	7,5	14,4	13	6,4	11,5
	O		3	6	12,7	6,2	10	17,3	14,8	7,6	14,7
	Y		3,6	7,1	13,6	6,5	11,6	17,9	15,3	9,3	19,6
<b>Cihaz Akım Değeri</b>	D	A	0,19	0,2	0,23	0,26	0,4	0,46	0,52	0,69	0,84
	O		0,21	0,21	0,24	0,27	0,42	0,48	0,54	0,78	0,92
	Y		0,21	0,23	0,26	0,31	0,46	0,51	0,63	0,93	1,28
<b>Cihaz Güç Değeri</b>	D	W	41	42	51	57	84	102	114	153	180
	O		45	46	55	60	92	110	120	171	204
	Y		46	52	58	72	104	115	146	213	292
<b>Soğutucu Su Giriş-Çıkış Boru Çapı</b>		mm	3/4"								
<b>Isıtıcı Su Giriş-Çıkış Boru Çapı</b>		mm	1/2"								
<b>Genişlik x Yükseklik (WxH)</b>			515x250	635x250	755x250	865x250	945x250	1055x250	1325x250	1515x250	1890x250
<b>Uzunluk (L / L1)</b>		mm	515 / 550	515 / 550	515 / 550	515 / 550	515 / 550	515 / 550	515 / 550	515 / 550	515 / 550
<b>Atış Ağızı (W1xH1)</b>			325x130	445x130	565x130	675x130	755x130	865x130	1135x130	1325x130	1700x130
<b>Emiş Ağızı (W2xH2)</b>			355x140	475x140	595x140	705x140	785x140	895x140	1165x140	1355x140	1730x140
<b>Ağırlık</b>		kg	16	17	19	21	23	26	29	31	50



## ► AP-FC-GTT-D/O/Y-(4) Dört Borulu Düşük/Orta/Yüksek Statik Basıncılı Gizli Tavan Tipi Fan Coil Ünitelerinin Özellikleri, Boyutları ve Isıtma Kapasiteleri



Yazın Mahal KT Sıcaklığı 27 °C, Mahal YT Sıcaklığı 19,5 °C alınmıştır. Kışın Mahal KT Sıcaklığı 21 °C, Mahal YT Sıcaklığı 14,6 °C alınmıştır. Soğutmada Akışkan Giriş-Çıkış Sıcaklığı 7-12 °C alınmıştır. Isıtmada Akışkan Giriş-Çıkış Sıcaklığı 80-60 °C alınmıştır. Cihazlar 230 V Gerilim Değerindedir.

MODEL		AP-FC-GTT -O- (4)-(4)-(KOD)-(L,R)												
KOD	DEVİR	BİRİM	32	34	47	50	69	78	95	133	173	240	300	
FAN ADEDİ			1	1	1	1	2	2	2	3	4	4	5	
Besleme Gerilimi		V/Hz	230/50	230/50	230/50	230/50	230/50	230/50	230/50	230/50	230/50	230/50	230/50	
Debi	D (45 Pa)	m <sup>3</sup> /h	220	230	325	415	465	650	825	975	1130	1520	1900	
	O (75 Pa)		270	285	380	460	580	750	915	1120	1360	2000	2625	
	Y (90 Pa)		300	325	400	475	650	770	940	1315	1710	2400	3000	
Ses Seviyesi	D	dB(A)	47	47	48	49	49	51	52	53	56	50	50	
	O		51	51	51	51	53	54	54	56	58	53	53	
	Y		53	53	53	54	56	56	57	59	60	57	57	
Toplam Soğutma Kapasitesi 7/12 °C Su Rejiminde	D	kW	1,21	1,51	2,2	2,66	3,23	4,37	5,74	6,85	8,27	10,78	12,75	
	O		1,43	1,78	2,47	2,87	3,81	4,85	6,2	7,58	9,5	13,72	16,1	
	Y		1,55	1,97	2,57	2,94	4,14	4,95	6,32	8,51	11,21	15,11	17,63	
Duyulur Isı Soğutma Kapasitesi	D	kW	0,92	1,07	1,53	1,87	2,21	2,99	3,87	4,59	5,49	7,32	8,72	
	O		1,09	1,27	1,73	2,02	2,63	3,33	4,19	5,11	6,34	9,42	11,15	
	Y		1,18	1,42	1,8	2,07	2,87	3,4	4,28	5,76	7,53	10,43	12,29	
Isıtma Kapasitesi 80/60 °C Su Rejiminde	D	kW	1,6	1,9	2,6	3,1	3,5	4,6	6,1	7,3	8,9	11,77	13,60	
	O		1,8	2,1	2,9	3,3	4	5	6,5	8,00	10,00	14,05	16,65	
	Y		1,9	2,3	3	3,4	4,3	5,1	6,6	8,8	11,6	15,75	18,06	
Soğutmada Akışkan Tarafı Basınç Kaybı	D	kPa	1,8	4,4	10,3	5,4	7,5	14,4	13	6,4	11,5	19,80	19,80	
	O		3	6	12,7	6,2	10	17,3	14,8	7,6	14,7	25,10	25,10	
	Y		3,6	7,1	13,6	6,5	11,6	17,9	15,3	9,3	19,6	33,30	33,30	
Cihaz Akım Değeri	D	A	0,19	0,2	0,23	0,26	0,4	0,46	0,52	0,69	0,84	0,82	0,82	
	O		0,21	0,21	0,24	0,27	0,42	0,48	0,54	0,78	0,92	0,89	0,89	
	Y		0,21	0,23	0,26	0,31	0,46	0,51	0,63	0,93	1,28	3,26	1,25	
Cihaz Güç Değeri	D	W	41	42	51	57	84	102	114	153	180	177	177	
	O		45	46	55	60	92	110	120	171	204	280	201	
	Y		46	52	58	72	104	115	146	213	292	300	450	
Soğutucu Su Giriş-Çıkış Boru Çapı		mm	3/4"						1"					
Isıtıcı Su Giriş-Çıkış Boru Çapı		mm	1/2"						3/4"					
Genişlik x Yükseklik (WxH)		mm	515x250	635x250	755x250	865x250	945x250	1055x250	1325x250	1515x250	1890x250	1890x325	1890x325	
Uzunluk (L / L1)		mm	515 / 550	515 / 550	515 / 550	515 / 550	515 / 550	515 / 550	515 / 550	515 / 550	515 / 550	515 / 550	515 / 550	
Atış Ağızı (W1xH1)		mm	325x130	445x130	565x130	675x130	755x130	865x130	1135x130	1325x130	1700x130	1700x200	1700x200	
Emiş Ağızı (W2xH2)		mm	355x140	475x140	595x140	705x140	785x140	895x140	1165x140	1355x140	1730x140	1730x200	1730x200	
Ağırlık		kg	16	17	19	21	23	26	29	31	50	58	64	

MODEL		AP-FC-GTT -Y- (4)-(4)-(KOD)-(L,R)				
KOD	DEVİR	BİRİM	240	300	400	
FAN ADEDİ			2	3	4	
Besleme Gerilimi		V/Hz	230/50	230/50	230/50	
Debi	D (110 Pa)	m <sup>3</sup> /h	1520	1900	2530	
	O (145 Pa)		2000	2625	3470	
	Y (175 Pa)		2400	3000	3920	
Ses Seviyesi	D	dB(A)	50	50	50	
	O		53	53	53	
	Y		57	57	57	
Toplam Soğutma Kapasitesi 7/12 °C Su Rejiminde	D	kW	10,78	12,75	14,66	
	O		13,72	16,1	18,35	
	Y		15,11	17,63	20,06	
Duyulur Isı Soğutma Kapasitesi	D	kW	7,32	8,72	10,54	
	O		9,42	11,15	13,37	
	Y		10,43	12,29	14,71	
Isıtma Kapasitesi 80/60 °C Su Rejiminde	D	kW	11,77	13,60	16,28	
	O		14,05	16,65	19,81	
	Y		15,75	18,06	21,44	
Soğutmada Akışkan Tarafı Basınç Kaybı	D	kPa	19,80	19,80	23,10	
	O		25,10	25,10	34,90	
	Y		33,30	33,30	41,10	
Cihaz Akım Değeri	D	A	0,82	1,23	1,64	
	O		0,89	1,34	1,78	
	Y		3,26	4,89	6,52	
Cihaz Güç Değeri	D	W	177	390	485	
	O		280	415	560	
	Y		300	450	600	
Soğutucu Su Giriş-Çıkış Boru Çapı		mm	1"			
Isıtıcı Su Giriş-Çıkış Boru Çapı		mm	3/4"			
Genişlik x Yükseklik (WxH)		mm	1890x325	1890x325	1890x325	
Uzunluk (L / L1)		mm	515 / 550	515 / 550	515 / 550	
Atış Ağızı (W1xH1)		mm	1700x200	1700x200	1700x200	
Emiş Ağızı (W2xH2)		mm	1730x200	1730x200	1730x200	
Ağırlık		kg	72	79	84	



# AIR+PLUS

İklimlendirme Teknolojileri

**Airplus İklimlendirme Teknolojileri San. Tic. Ltd. Şti**

Sırapınar Mah.Beykoz Cad.Çanakçı Dere Mevki  
No:99-3 Çekmeköy - İstanbul

Tel : +90 (216) 420 65 58  
Faks : +90 (216) 420 65 59

[www.airplus.com.tr](http://www.airplus.com.tr)